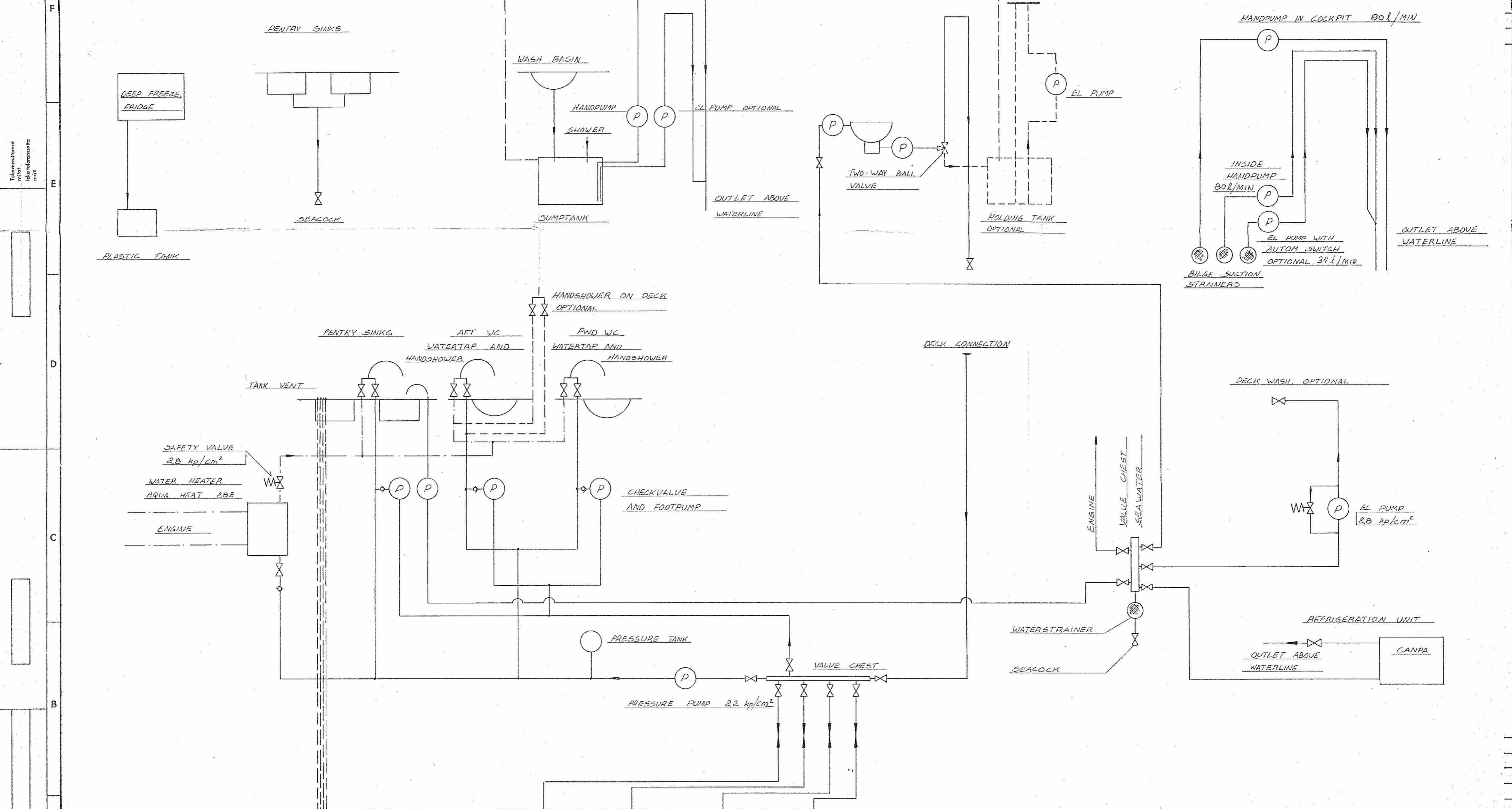


Ändringar - Muutoksia											
Symbol	Var tidigare Oli ennen	Dat Pvm.	Ändr. Teki	Symbol	Var tidigare Oli ennen	Dat. Pvm.	Ändr. Teki	Symbol	Var tidigare Oli ennen	Dat. Pvm.	Ändr. Teki



Antal per båt Lukumäärä per vene	Benämning Nimitys	Rit. nr Piir. no	Material Aines	Mått Mitat	Pos. Viite
	Rit. Piir. 1978.01.13 W	Skala Suhde	Ann Huom		
	Gransk. Tark.				
	Gask. Hyv.				
Båttyp Venetyyppi	NAUTOR DY Wih. Scheeman AB				Ersätter Korvaa Nr No 2-51-18B Ersatt av Korvattu
					H G F E D C B A

Toleranssallat
mitat
idea toleranssallat
mm

Tulostus no
Käsitte nro